

# 3

hranilniki toplote  
in grelniki vode







### hranilnik toplote TIP 1

brez izmenjevalca, izolacija, larti energy  
 hranilnik toplote Larti Energy TIP 1 vsebuje izolacijo hranilnika (do 500L - PU trda pena 50 mm z PVC prevleko, 800 in 1000L - Poliester vlakna 80 mm z PVC prevleko, nad 1000L - Poliester vlakna 100 mm z PVC prevleko)

št. artikla	volumen	višina/premer (mm)	cena brez ddv (eur)
L0300T1	300L	1420/650	
L0500T1	500L	1674/750	
L0800T1	800L	1947/790	
L1000T1	1000L	2132/790	
L1500T1	1500L	2220/1000	
L2000T1	2000L	2413/1100	
L3000T1	3000L	2635/1250	



### hranilnik toplote TIP 1 AC

hlajenje, brez izmenjevalca, izolacija, larti energy  
 hranilnik toplote Larti Energy TIP 1 AC vsebuje izolacijo hranilnika (50 in 100L - PU trda pena 73 mm z PVC prevleko, 160 in 200L - PU trda pena 50 mm z PVC prevleko)

št. artikla	volumen	višina/premer (mm)	cena brez ddv (eur)
L0050T1AC	50L	1043/360	
L0100T1AC	100L	932/550	
L0160T1AC	160L	1007/600	
L0200T1AC	200L	1202/600	



### hranilnik toplote TIP 5

en izmenjevalec, sanitarni izmenjevalec, izolacija, larti energy  
 hranilnik toplote Larti Energy TIP 5 vsebuje izmenjevalec za dodatni vir ogrevanja v spodnjem delu hranilnika, izmenjevalec za pripravo sanitarne vode (nerjavno jeklo 1.4404) v zgornjem delu hranilnika in izolacijo hranilnika (do 500L - Poliester vlakna 50 mm z PVC prevleko, 800 in 1000L - Poliester vlakna 80 mm z PVC prevleko, nad 1000L - Poliester vlakna 100 mm z PVC prevleko)

št. artikla	volumen	is / i (m2)	višina/premer (mm)	cena brez ddv (eur)
L0500T5	500L	5 / 1,65	1677/650	
L0800T5	800L	5,5 / 2,23	1932/950	
L1000T5	1000L	5,5 / 2,23	2132/950	
L1500T5	• 1500L		2330/950	
L2000T5	• 2000L		2400/1100	



### grelnik vode LE GSV 1

en izmenjevalec, larti energy  
 grelnik vode Larti Energy GSV 1 vsebuje en izmenjevalec za priklop vira ogrevanja v spodnjem delu grelnika, izolacija je do 500L PE trda pena 50 mm z PVC prevleko in nad 500L poliester vlakna 80 mm z PVC prevleko, vstavljena je magnezijeva anoda, možna je prigradnja elektro grelca, dvojno vakumsko emajliranje

št. artikla	volumen	izme. (m2)	višina/premer (mm)	cena brez ddv (eur)
GSV10160	160L	0,96	1007/600	
GSV10200	200L	0,96	1200/600	
GSV10300	300L	1,45	1420/650	
GSV10500	500L	2,25	1674/750	
GSV11000	1000L	3,45	2002/850	



### grelnik vode LE GSV 2

dva izmenjevalca, larti energy  
 grelnik vode Larti Energy GSV 2 vsebuje dva izmenjevalca za priklop vira ogrevanja v zgornjem in spodnjem delu grelnika, izolacija je PE trda pena 50 mm z PVC prevleko, vstavljena je magnezijeva anoda, možna je prigradnja elektro grelca, dvojno vakumsko emajliranje

št. artikla	volumen	izme. (m2)	višina/premer (mm)	cena brez ddv (eur)
GSV20200	200L	0,75/0,54	1200/600	
GSV20300	300L	1,21/0,85	1420/650	



### grelnik vode LE GSV 1 HP

en izmenjevalec, larti energy  
 grelnik vode Larti Energy GSV 1 HP vsebuje en izmenjevalec z veliko prenosno površino za priklop toplotne črpalke kot vira ogrevanja, izolacija je PE trda pena 50 mm z PVC prevleko, vstavljena je magnezijeva anoda, možna je prigradnja elektro grelca, dvojno vakumsko emajliranje

št. artikla	volumen	izme. (m2)	višina/premer (mm)	cena brez ddv (eur)
GSV10200HP	200L	2,1	1202/600	
GSV10300HP	300L	3,0	1420/650	



### električni grelnik vode Tesy ModEco

pokončni

električni grelnik vode Tesy ModEco se uvršča v novo generacijo grelnikov sanitarne vode z izjemno učinkovitim delovanjem, minimalnimi toplotnimi izgubami in dolgo življenjsko dobo

- . INSUTECH Plus izolacija zagotavlja izjemno majhne toplotne izgube
- . PISTON učinek za preprečevanje mešanja hladne in tople vode
- . BiLight prikaz delovanja
- . Zaščita proti zamrzovanju
- . CrystalTech prevleka za zaščito pred korozijo
- . Plasma-arc tehnologija varjenja rezervoarja za daljšo življenjsko dobo
- . Energijski razred C
- . Električna moč 2000 W
- . Varnostno nepovratni ventil priložen
- . Priložena šablona za montažo

št. artikla	volumen	cena brez ddd (eur)
EGV50	50L	
EGV80	80L	
EGV100	100L	
EGV120	120L	



### električni grelnik vode Tesy BiLight

kombinirani, desni, pokončni

električni grelnik vode Tesy BiLight ima vgrajen visoko učinkovit izmenjevalec namenjen za priključitev dodatnega vira ogrevanja, kot npr. solarni sistem, kotel na trda goriva, ...

- . INSUTECH Plus izolacija zagotavlja izjemno majhne toplotne izgube
- . PISTON učinek za preprečevanje mešanja hladne in tople vode
- . BiLight prikaz delovanja
- . Posebna oblika izmenjevalca za učinkovito ogrevanje
- . Izmenjevalec s TURBOLATOR tehnologijo za hitro ogrevanje
- . CrystalTech prevleka za zaščito pred korozijo
- . Plasma-arc tehnologija varjenja rezervoarja za daljšo življenjsko dobo
- . Energijski razred C
- . Električna moč 2000 W
- . Dodatni priključek za senzor temperature, priložena tuljka
- . Varnostno nepovratni ventil priložen
- . Priložena šablona za montažo

št. artikla	volumen	i (m2)	cena brez ddd (eur)
EGV80S	80L	0,45	
EGV100S	100L	0,70	
EGV120S	120L	0,70	
EGV150S	150L	0,70	



### električni grelnik vode Tesy BiLight

kombinirani, ležeči

električni grelnik vode Tesy BiLight ima vgrajen visoko učinkovit izmenjevalec namenjen za priključitev dodatnega vira ogrevanja, kot npr. solarni sistem, kotel na trda goriva, ...

- . INSUTECH Plus izolacija zagotavlja izjemno majhne toplotne izgube
- . PISTON učinek za preprečevanje mešanja hladne in tople vode
- . BiLight prikaz delovanja
- . Zaščita proti zamrzovanju
- . Posebna oblika izmenjevalca za učinkovito ogrevanje
- . Izmenjevalec s TURBOLATOR tehnologijo za hitro ogrevanje
- . CrystalTech prevleka za zaščito pred korozijo
- . Plasma-arc tehnologija varjenja rezervoarja za daljšo življenjsko dobo
- . Energijski razred C
- . Električna moč 2000 W
- . Varnostno nepovratni ventil priložen
- . Priložena šablona za montažo

št. artikla	volumen	i (m2)	cena brez ddd (eur)
EGV120LS	120L	0,28	



### električni grelnik vode Tesy BelliSlimo

pokončni ali ležeči

električni grelnik vode Tesy BelliSlimo se uvršča v novo generacijo grelnikov sanitarne vode z izjemno učinkovitim delovanjem, minimalnimi toplotnimi izgubami in dolgo življenjsko dobo

- . Work on Demand Mode, predvidevanje ogrevalnega časa
- . Privlačen ozek in vitek dizajn, LCD zaslon na dotik
- . Reverzibilen, možna vertikalna ali vodoravna montaža
- . ECO SMART mode modulirana poraba energije
- . Dvojni rezervoar z dvema ločenima grelnima elementoma
- . Tedenska programska ura
- . Program "Počitnice" in "Boost"
- . Prikaz časa gretja do nastavljene temperature
- . PISTON učinek za preprečevanje mešanja hladne in tople vode
- . INSUTECH Plus izolacija zagotavlja izjemno majhne toplotne izgube
- . CrystalTech prevleka za zaščito pred korozijo
- . Plasma-arc tehnologija varjenja rezervoarja za daljšo življenjsko dobo
- . Energijski razred B
- . Električna moč 2200 W
- . Varnostno nepovratni ventil priložen
- . Priložena šablona za montažo

št. artikla	volumen	cena brez ddd (eur)
EGVB30	30L	
EGVB50	50L	
EGVB80	80L	
EGVB100	100L	



### električni grelnik vode Tesy Compact

tlačni

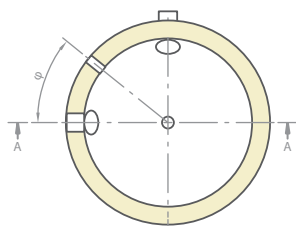
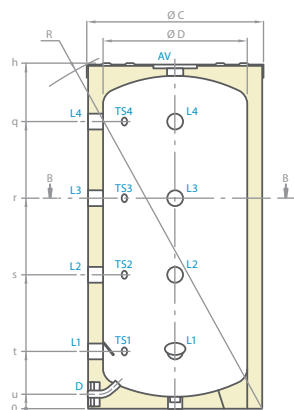
električni grelnik vode Tesy Compact je na voljo v izvedbi za montažo nad ali pod sanitarno armaturo/koritom/umivalnikom

- . Učinkovita izolacija zagotavlja izjemno majhne toplotne izgube
- . CrystalTech prevleka za zaščito pred korozijo
- . Priročna regulacija temperature
- . Energijski razred B/A
- . Električna moč 1500 W
- . Varnostno nepovratni ventil priložen

št. artikla	volumen	montaža	cena brez ddd (eur)
EGV006TS	6L	spodnji	
EGV006TZ	6L	zgornji	
EGV010TS	10L	spodnji	
EGV010TZ	10L	zgornji	
EGV015TS	15L	spodnji	
EGV015TZ	15L	zgornji	

tehnični podatki

hranilnik toplote | tip 1 | 300 do 500 litrov

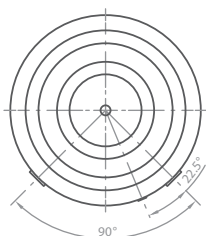
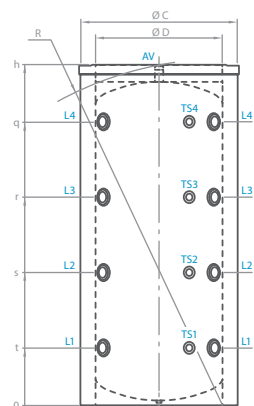


- L1 - nivo 1 G 1½"
- L2 - nivo 2 G 1½"
- L3 - nivo 3 G 1½"
- L4 - nivo 4 G 1½"
- D - izpust G ¾"
- AV - zračenje G 1½"
- TS1 - nivo 1 G ½"
- TS2 - nivo 2 G ½"
- TS3 - nivo 3 G ½"
- TS4 - nivo 4 G ½"

Navoji po normi EN ISO 228-1!

MODEL	L0300T1	L0500T1	
Volumen	L	300	500
Neto teža	kg	59	121
Izolacija (trd PU)	mm	50	50
Toplotne izgube ΔT 45K	kWh/24h	1.7	2.3
Energijski razred		B	C
Maks. delovna temperatura	°C	95	95
Nominalni tlak	bar	3	3
Dimenzije ±5 mm			
h	mm	1420	1674
q	mm	1208	1451
r	mm	873	1039
s	mm	538	627
t	mm	203	215
u	mm	52	67
R	mm	1563	1823
Ø D	mm	550	650
Ø C	mm	650	750
φ	°	45	22.5

hranilnik toplote | tip 1 | 800 do 2000 litrov

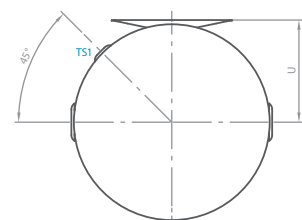
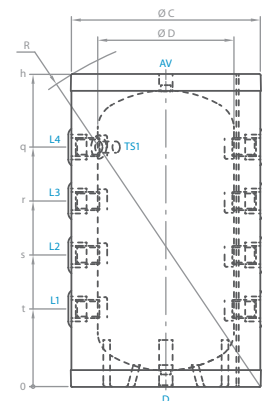


- L1 - nivo 1 V 800 V 1500 V 2000
- L2 - nivo 2 G 1½" G 2" B
- L3 - nivo 3 G 1½" G 2" B
- L4 - nivo 4 G 1½" G 2" B
- D - izpust G 1½" G 2" B
- AV - zračenje G 1½" G 2" B
- TS1 - nivo 1 G ½" G ½"
- TS2 - nivo 2 G ½" G ½"
- TS3 - nivo 3 G ½" G ½"
- TS4 - nivo 4 G ½" G ½"

Navoji po normi EN ISO 228-1!

MODEL	L0800T1	L1000T1	L1500T1	L2000T1	
Volumen	L	800	949	1500	2000
Neto teža	kg	115	145	210	284
Izolacija	mm	80	80	100	100
Toplotne izgube ΔT 45K	kWh/24h	3.1	3.4	3.8	4.4
Energijski razred		C	C	C	C
Maks. delovna temperatura	°C	95	95	95	95
Nominalni tlak	bar	3	3	3	3
Dimenzije ±5 mm					
h	mm	1947	2132	2220	2413
q	mm	1500	1774	1726	1896
r	mm	1120	1303	1293	1412
s	mm	740	832	860	929
t	mm	360	360	427	446
R	mm	1960	2155	2265	2481
Ø C	mm	950	950	1200	1300
Ø D	mm	790	790	1000	1100

hranilnik toplote | tip 1 AC | 50 do 100 litrov

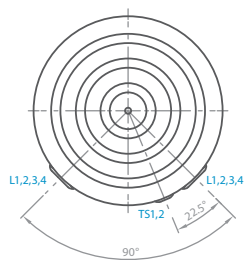
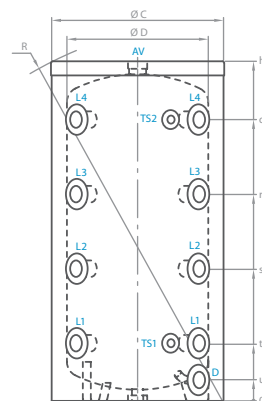


- AV - zračenje G ¾", 1" pri 50 L
- D - izpust G ¾", 1" pri 50L
- L1 - nivo 1 G ½"
- L2 - nivo 2 G ½"
- L3 - nivo 3 G ½"
- L4 - nivo 4 G ½"
- TS1 - nivo 1 G ½"
- TS2 - nivo 2 G ½"
- TS3 - nivo 3 G ½"
- TS4 - nivo 4 G ½"

Navoji po normi EN ISO 228-1!

MODEL	L0100T1AC	L0050T1AC	
Volumen	L	101	49.2
Neto teža	kg	34	24.2
Izolacija (Rigid PU)	mm	73	73
Toplotne izgube ΔT45K	kWh/24h	0.83	0.53
Energijski razred		A	C
Maks. delovna temperatura	°C	95	95
Nominalni tlak	bar	3	3
Dimenzije ±5 mm			
h	mm	932	1043
q	mm	710	225
r	mm	550	225
s	mm	390	225
t	mm	230	175
u	mm	294	190
R	mm	1081	1103
Ø C	mm	550	360
Ø D	mm	404	260

hranilnik toplote | tip 1 AC | 160 do 200 litrov



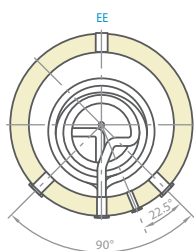
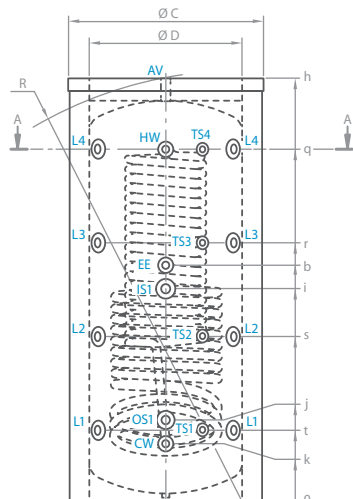
- AV - zračenje G 1½"
- D - izpust G ¾" B
- L1 - nivo 1 G 1½"
- L2 - nivo 2 G 1½"
- L3 - nivo 3 G 1½"
- L4 - nivo 4 G 1½"
- TS1 - nivo 1 G ½"
- TS2 - nivo 2 G ½"
- TS3 - nivo 3 G ½"
- TS4 - nivo 4 G ½"

Navoji po normi EN ISO 228-1!

MODEL	L0160T1AC	L0200T1AC	
Volumen	L	160	202
Neto teža	kg	40	44
Izolacija (Rigid PU)	mm	50	50
Toplotne izgube ΔT45K	kWh/24h	1.2	1.35
Energijski razred		B	B
Maks. delovna temperatura	°C	95	95
Nominalni tlak	bar	3	3
Dimenzije ±5 mm			
h	mm	1007	1202
q	mm	779	995
r	mm	586	730
s	mm	393	465
t	mm	200	200
u	mm	75	75
R	mm	1169	1343
Ø C	mm	600	600
Ø D	mm	500	500

tehnični podatki

hranilnik toplote | tip 5 | 500 do 1000 litrov

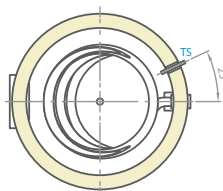
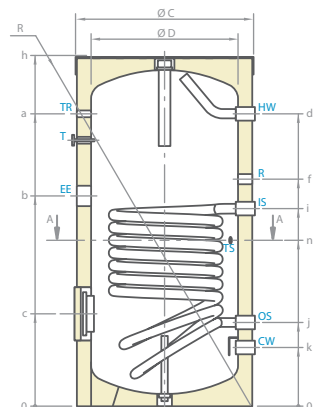


	V 500	V 800	V 1000
CW - vtok hladne sanit. vode	G 1" B	G 1 1/2" B	G 1 1/2" B
HW - iztok tople sanit. vode	G 1" B	G 1 1/2" B	G 1 1/2" B
IS1 - izmenjevalec dovod	G 1" B	G 1 1/2" B	G 1 1/2" B
OS1 - izmenjevalec povratek	G 1" B	G 1 1/2" B	G 1 1/2" B
AV - zračenje	G 1 1/2"	G 1 1/2"	G 1 1/2"
L1 - nivo 1	G 1 1/2"	G 1 1/2"	G 1 1/2"
L2 - nivo 2	G 1 1/2"	G 1 1/2"	G 1 1/2"
L3 - nivo 3	G 1 1/2"	G 1 1/2"	G 1 1/2"
L4 - nivo 4	G 1 1/2"	G 1 1/2"	G 1 1/2"
TS1 - nivo 1	G 1/2"	G 1/2"	G 1/2"
TS2 - nivo 2	G 1/2"	G 1/2"	G 1/2"
TS3 - nivo 3	G 1/2"	G 1/2"	G 1/2"
TS4 - nivo 4	G 1/2"	G 1/2"	G 1/2"
EE - priključek za el. grelnik	G 1 1/2"	G 1 1/2"	G 1 1/2"

Navoji po normi EN ISO 228-1!

MODEL	L0500T5	L0800T5	L1000T5	
Nominalni volumen	L	480	742	891
Neto teža	kg	150	188	214
Izolacija	mm	50	80	80
Površina dodatnega izmenjevalca S1	m <sup>2</sup>	1.65	2.23	2.23
Površina sanitarnega izmenjevalca	m <sup>2</sup>	5	5.5	5.5
Kapaciteta dodatnega izmenjevalca S1	L	10	19.2	19.2
Nominalna kapaciteta sanitarnega izmenjevalca	L	26	28	28
Toplotne izgube ΔT 45K	kWh/24h	2.3	3.1	3.4
Energijski razred	C	C	C	C
Maks. delovna temperatura hranilnika	°C	95	95	95
Maks. delovna temperatura sanitarnega izmenjevalca	°C	95	95	95
Maks. delovna temperatura dodatnega izmenjevalca	°C	110	110	110
Nominalni tlak hranilnika	bar	3	3	3
Nominalni tlak sanitarnega izmenjevalca	bar	10	10	10
Nominalni tlak dodatnega izmenjevalca	bar	6	6	6
Dimenzije ±5 mm				
b	mm	820	1051	1090
h	mm	1677	1932	2132
q	mm	1450	1500	1775
r	mm	1360	1120	1304
i	mm	780	964	966
s	mm	624	740	833
j	mm	307	409	412
t	mm	212	360	362
k	mm	212	290	290
R	mm	1825	1967	2167
ØC	mm	750	950	950
ØD	mm	650	790	790

grelnik vode | GSV 1 | 160 do 500 litrov



CW - vtok hladne sanit. vode	G 1"
HW - iztok tople sanit. vode	G 1"
IS - izmenjevalec dovod	G 1"
OS - izmenjevalec povratek	G 1"
TS - priključek za termometer/tipalo	G 1/2"
R - cirkulacija	G 3/4"
EE - priključek za el. grelnik	G 1 1/2"
T - termometer	Ø 14 x 1.5
TR - priključek	G 1/2"

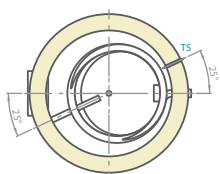
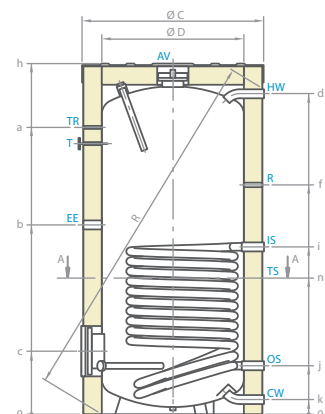
Navoji po normi EN ISO 228-1!

MODEL	GSV10160	GSV10200	GSV10300	GSV10500	
Volumen	L	160	200	300	500
Neto teža	kg	54	65	92	145
Izolacija(rigid PU)	mm	50	50	50	50
Površina izmenjevalca S1	m <sup>2</sup>	0.96	0.96	1.45	2.25
Površina izmenjevalca S2	m <sup>2</sup>	-	-	-	-
Kapaciteta izmenjevalca S1	L	5.8	5.8	8.8	13.7
Kapaciteta izmenjevalca S2	L	-	-	-	-
Maksimalna moč izmenjevalca S1 *60-80 / 70-90°C	kW	31 / 39	32 / 40	40 / 53	61 / 73
Maksimalna moč izmenjevalca S2 *60-80 / 70-90°C	kW	-	-	-	-
Konstantna kapaciteta STV pri ΔT 35°C (S1) *60-80 / 70-90°C	L/h	720 / 1020	768 / 955	882 / 1248	1500 / 1795
Konstantna kapaciteta STV pri ΔT 35°C (S2) *60-80 / 70-90°C	L/h	-	-	-	-
Maks. kapaciteta STV MIX 45°C (**15-60°C), izmenjevalec (S1)	L	180	240	330	553
Maks. kapaciteta STV MIX 45°C (**15-60°C), izmenjevalec (S2)	L	-	-	-	-
Toplotne izgube ΔT 45K	kWh/24h	1.2	1.4	1.7	2.3
Energijski razred	B	B	B	C	
Maks. delovna temperatura	°C	95	95	95	95
Nominalni tlak	bar	8	8	8	8
Nominalni tlak izmenjevalca	bar	6	6	6	6
NL faktor S1	-	4.3	8.1	19	
NL faktor S2	-	-	-	-	
Minimalni čas ogrevanja S1 *80°C**15/60°C	min	31	38	40	41
Minimalni čas ogrevanja S2 *80°C**15/60°C	min	-	-	-	-
Dimenzije ±5 mm					
h	mm	1007	1200	1420	1674
a	mm	785	993	1207	1448
b	mm	-	714	846	986
c	mm	314	314	314	324
d	mm	785	993	1207	1448
f	mm	602	771	1010	1199
i	mm	671	671	804	944
j	mm	284	284	288	299
k	mm	200	199	203	214
n	mm	360	564	653	750
R	mm	1169	1345	1563	1838
ØC	mm	600	600	650	750
ØD	mm	500	500	550	650

\* - dovodna temperatura izmenjevalca

\*\* - 15°C - T hladna voda, 60°C - T topla voda (STV)

grelnik vode | GSV 1 | 1000 litrov



CW - vtok hladne sanit. vode	G 1 1/2" B
HW - iztok tople sanit. vode	G 1 1/2" B
IS - izmenjevalec dovod	G 1 1/2" B
OS - izmenjevalec povratek	G 1 1/2" B
TS - priključek za termometer/tipalo	G 1/2"
R - cirkulacija	G 3/4"
EE - priključek za el. grelnik	G 1 1/2"
T - termometer	Ø 14 x 1.5
TR - priključek	G 1/2"
AV - zračenje	G 3/4"

Navoji po normi EN ISO 228-1!

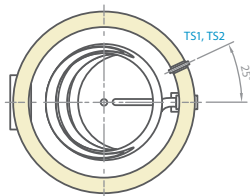
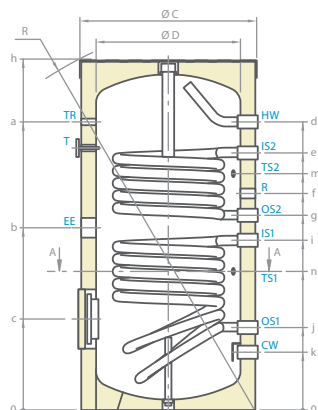
MODEL	GSV11000	D ±5 mm
Volumen	L	988
Neto teža	kg	233
Izolacija	mm	80
Površina izmenjevalca S1	m <sup>2</sup>	3.45
Kapaciteta izmenjevalca S1	L	31.3
Maksimalna moč izmenjevalca S1 *60-80 / 70-90°C	kW	95.2 / 123.8
Konstantna kapaciteta STV pri ΔT 35°C (S1) *60-80 / 70-90°C	L/h	2341.9 / 3045.5
Maks. kapaciteta STV MIX 45°C (**15-60°C), izmenjevalec (S1)	L	1081
Toplotne izgube ΔT 45K	kWh/24h	3.4
Energijski razred	C	C
Maksimalna delovna temperatura	°C	95
Nazivni tlak	bar	8
Nazivni tlak izmenjevalca	bar	6
NL faktor S1	41	41
Minimalni čas ogrevanja S1 *80°C**15/60°C	min	46
Dimenzije ±5 mm		
h	mm	2002
a	mm	1475
b	mm	1132
c	mm	354
d	mm	1846
f	mm	1274
i	mm	987
j	mm	272
k	mm	81.5
n	mm	830
R	mm	2097
ØC	mm	1010
ØD	mm	850

\* - dovodna temperatura izmenjevalca

\*\* - 15°C - T hladna voda, 60°C - T topla voda (STV)

tehnični podatki

grelnik vode | GSV 2 | 120 do 300 litrov



- CW - vtok hladne sanit. vode G 1"
- HW - iztok tople sanit. vode G 1"
- IS1 - izmenjevalec 1 dovod G 1"
- IS2 - izmenjevalec 2 dovod G 1"
- OS1 - izmenjevalec 1 povratek G 1"
- OS2 - izmenjevalec 2 povratek G 1"
- TS1 - priključek za termometer/tipalo G 1/2"
- TS2 - priključek za termometer/tipalo G 1/2"
- R - cirkulacija G 3/4"
- EE - priključek za el. grelnik G 1 1/2"
- T - termometer Ø 14 x 1.5
- TR - priključek G 1/2"

Navoji po normi EN ISO 228-1!

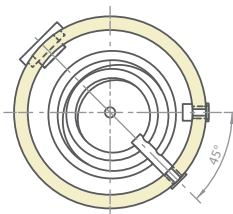
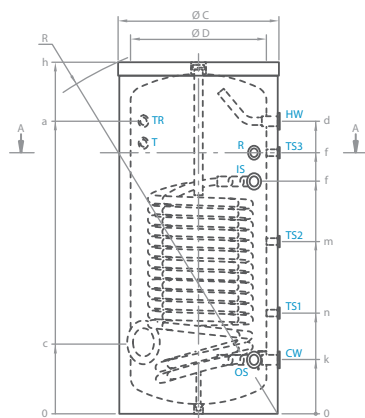
MODEL		GSV20200	GSV20300
Volumen	L	200	294
Neto teža	kg	70	100
Izolacija (rigid PU)	mm	50	50
Površina izmenjevalca S1	m <sup>2</sup>	0.75	1.21
Površina izmenjevalca S2	m <sup>2</sup>	0.54	0.85
Kapaciteta izmenjevalca S1	L	4.6	7.4
Kapaciteta izmenjevalca S2	L	3.3	5.2
Maksimalna moč izmenjevalca S1 *60-80 / 70-90°C	kW	23 / 30	34 / 46
Maksimalna moč izmenjevalca S2 *60-80 / 70-90°C	kW	13 / 20	25 / 33
Konstantna kapaciteta pri ΔT 35°C (S1) *60-80 / 70-90°C	L/h	558 / 648	792 / 1092
Konstantna kapaciteta pri DHW at ΔT 35°C (S2) *60-80 / 70-90°C	L/h	318 / 468	594 / 785
Maks. kapaciteta STV MIX 45°C (**15-60°C), izmenjevalec (S1)	L	225	302
Maks. kapaciteta STV MIX 45°C (**15-60°C), izmenjevalec (S2)	L	111	151
Toplotne izgube ΔT 45K	kWh/24h	1.4	1.7
Energijski razred	B	B	B
Maks. delovna temperatura	°C	95	95
Nominalni tlak	bar	8	8
Nominalni tlak izmenjevalca	bar	6	6
NL faktor S1		4.1	8
NL faktor S2		1	1.4
Minimalni čas ogrevanja S1 *80°C.**15/60°C	min	39	40
Minimalni čas ogrevanja S2 *80°C.**15/60°C	min	39	39

\* - dovodna temperatura izmenjevalca

\*\* - 15°C - T hladna voda, 60°C - T topla voda (STV)

Dimenzije ±5 mm		
h	mm	1200 1420
a	mm	993 1207
b	mm	628 760
c	mm	314 314
d	mm	993 1207
e	mm	886 1104
f	mm	746 903
g	mm	671 803
i	mm	585 718
j	mm	284 288
k	mm	199 203
m	mm	815 996
n	mm	478 610
R	mm	1345 1563
Ø C	mm	600 650
Ø D	mm	500 550

grelnik vode | GSV 1 HP | 200 do 300 litrov



- CW - vtok hladne sanit. vode G 1"
- HW - iztok tople sanit. vode G 1"
- IS - izmenjevalec dovod G 1"
- OS - izmenjevalec povratek G 1"
- R - cirkulacija G 3/4"
- T - termometer Ø 14 x 1.5
- TR - priključek G 1/2"
- TS1 - priključek za termometer G 1/2"
- TS2 - priključek za termometer G 1/2"
- TS3 - priključek za termometer G 1/2"

Navoji po normi EN ISO 228-1!

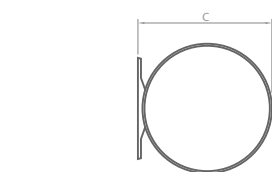
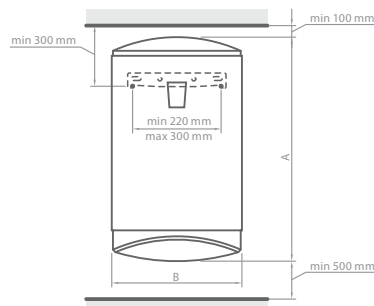
MODEL		GSV10200HP	GSV10300HP
Volumen	L	196	285
Neto teža	kg	85	112
Izolacija (rigid PU)	mm	50	50
Površina izmenjevalca S1	m <sup>2</sup>	2.10	3.0
Površina izmenjevalca S2	m <sup>2</sup>	-	-
Kapaciteta izmenjevalca S1	L	15.5	18.3
Kapaciteta izmenjevalca S2	L	-	-
Maksimalna moč izmenjevalca S1 *60-80 / 70-90°C	kW	51 / 69	91 / 123
Maksimalna moč izmenjevalca S2 *60-80 / 70-90°C	kW	-	-
Konstantna kapaciteta pri ΔT 35°C (S1) *60-80 / 70-90°C	L/h	1266 / 1704	2238 / 3018
Konstantna kapaciteta pri ΔT 35°C (S2) *60-80 / 70-90°C	L/h	-	-
Maks. kapaciteta STV MIX 45°C (**15-60°C), izmenjevalec (S1)	L	282	450
Maks. kapaciteta STV MIX 45°C (**15-60°C), izmenjevalec (S2)	L	-	-
Toplotne izgube ΔT 45K	kWh/24h	1.4	1.7
Energijski razred	B	B	B
Maks. delovna temperatura	°C	95	95
Nominalni tlak	bar	8	8
Nominalni tlak izmenjevalca	bar	6	6

\* - dovodna temperatura izmenjevalca

\*\* - 15°C - T hladna voda, 60°C - T topla voda (STV)

Dimenzije ±5 mm		
h	mm	1202 1420
a	mm	996 1184
c	mm	264 278
d	mm	996 1184
i	mm	792 937
k	mm	202 205
l	mm	897 1055
m	mm	633 691
n	mm	360 398
R	mm	1345 1560
Ø C	mm	600 650
Ø D	mm	500 550

električni grelnik vode | ModEco | 50 do 120 litrov



	A [mm, ±5]	B [mm, ±5]	C [mm, ±5]
EGV50	595	470	496
EGV80	845	470	496
EGV100	985	470	496
EGV120	1150	470	496

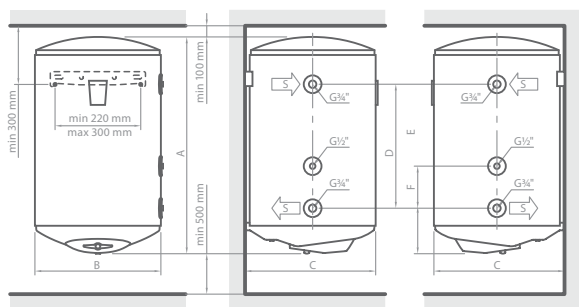
\* MAX 40 - maksimalna količina tople vode 40°C, ki se meša s vhodno hladno vodo 10°C (pretok 6 L/min)

MODEL		EGV50	EGV80	EGV100	EGV120
Volumen	L	50	82	100	120
Premier	mm	470	470	470	470
Nazivna moč	W	2000	2000	2000	2000
Čas ogrevanja Δt 45K (15 - 60°C)	h:min	1:18	2:08	2:36	3:08
Letna poraba el. energije AEC	kWh	1360	1335	2726	2652
Energijski razred	C	C	C	C	C
Obremenitveni profil	M	M	L	L	L
V40	L	71	120	162	161
T <sub>out of box</sub>	°C	60	60	70	60
MAX40	L	86	145	162	224
Višina	m	0,595	0,845	0,985	1,150
Širina	m	0,470	0,470	0,470	0,470
Globina	m	0,496	0,496	0,496	0,496

• po predhodnem naročilu

tehnični podatki

električni grelnik vode | BiLight | 80 do 150 litrov, kombinirani pokončni



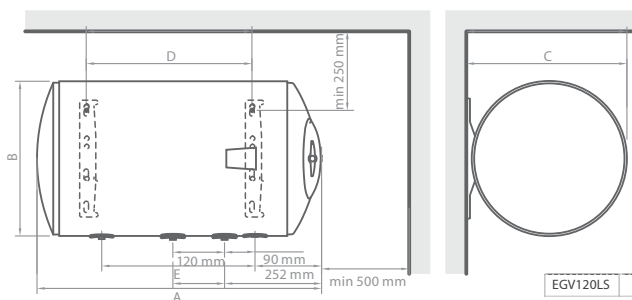
	A (mm, ±5)	B (mm, ±5)	C (mm, ±5)
EGV80S	845	440	467
EGV100S	985	440	467
EGV120S	1150	440	467
EGV150S	1315	440	467

	D (mm, ±5)	E (mm, ±5)	F (mm, ±5)
EGV80S	295	239	120
EGV100S	445	239	120
EGV120S	445	239	120
EGV150S	445	239	120

MODEL		EGV80S	EGV100S	EGV120S	EGV150S
Volumen	L	79	96	116	138
Premer	mm	440	440	440	440
Nazivna moč	W	2000	2000	2000	2000
Površina izmenjevalca	m <sup>2</sup>	0,45	0,7	0,7	0,7
Kapaciteta izmenjevalca	L	2,1	3,2	3,2	3,2
Maks. moč izmenj. *60-80°C	kW	13,8	18,5	18,5	18,5
Energijski razred	C	C	C	C	C
Čas ogrevanja dT45 (15-60°C)	h:min	0:18	0:18	0:12	0:26
Toplotne izgube	W	53	64	76	88
Višina	m	0,845	0,985	1,150	1,315
Širina	m	0,440	0,440	0,440	0,440
Globina	m	0,467	0,467	0,467	0,467

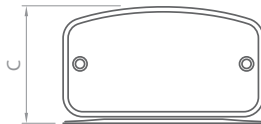
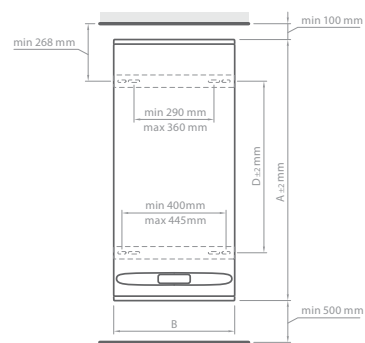
električni grelnik vode | BiLight | 120 litrov, kombinirani ležeči



	A (mm, ±5)	B (mm, ±5)	C (mm, ±5)	D (mm, ±5)
EGV120LS	1160	440	467	702

MODEL		L	EGV120LS
Volumen	L	120	
Premer	mm	440	
Nazivna moč	W	2000	
Površina izmenjevalca	m <sup>2</sup>	0,28	
Kapaciteta izmenjevalca	L	1,2	
Maks. moč izmenj. *60-80°C	kW	5,7	
Energijski razred	C		
Čas ogrevanja dT45 (15-60°C)	h:min	0:48	
Toplotne izgube	W	89	
Višina	m	0,445	
Širina	m	1,160	
Globina	m	0,467	

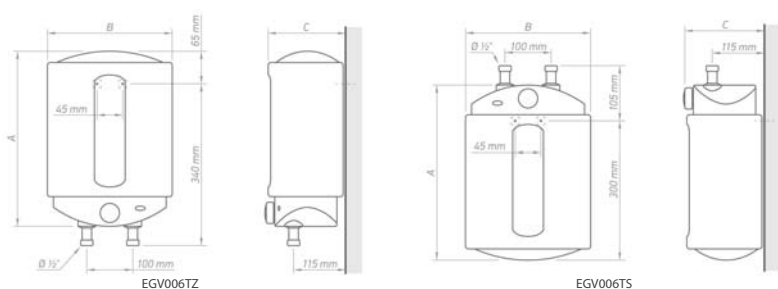
električni grelnik vode | BelliSlimo | 30 do 100 litrov



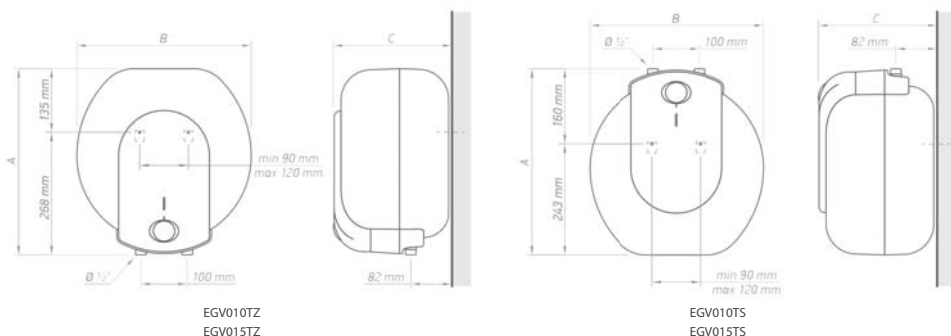
MODEL		EGVB30	EGVB50	EGVB80	EGVB100
Volumen	L	25	40	65	80
Nazivna moč	W	1200	2200	2200	2200
Energijski razred	B	B	B	B	B
Obremenitveni profil	S	M	M	M	M
Višina	m	0,497	0,709	1,057	1,287
Širina	m	0,490	0,490	0,490	0,490
Globina	m	0,280	0,280	0,280	0,280

	A (mm, ±5)	B (mm, ±5)	C (mm, ±5)
EGVB30	497	490	280
EGVB50	709	490	280
EGVB80	1057	490	280
EGVB100	1287	490	280

električni grelnik vode | Compact | 6 do 15 litrov



MODEL		EGV006TS	EGV007Z	EGV010TS	EGV015TS	EGV010TZ	EGV015TZ
Volumen	L	5,3	5,3	10	15	10	15
Nazivna moč	W	1500	1500	1500	1500	1500	1500
Čas ogrevanja Δt 45K (15-60)	h:min	0:11	0:11	0:20	0:31	0:20	0:31
Letna poraba el. energije AEC	kWh	572	524	573	571	525	534
Energijski razred	B	A	B	B	A	B	B
Obremenitveni profil		XXS	XXS	XXS	XXS	XXS	XXS
Višina	m	0,365	0,365	0,399	0,399	0,399	0,399
Širina	m	0,265	0,265	0,377	0,377	0,377	0,377
Globina	m	0,160	0,160	0,247	0,304	0,247	0,304



	A (mm, ±5)	B (mm, ±5)	C (mm, ±5)
EGV006TS	365	265	160
EGV006TZ	365	265	160
EGV010TS	399	377	247
EGV015TS	399	377	304
EGV010TZ	399	377	247
EGV015TZ	399	377	304

● po predhodnem naročilu