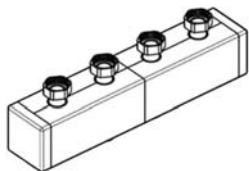




kotlovska
oprema



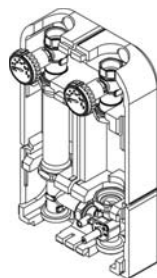
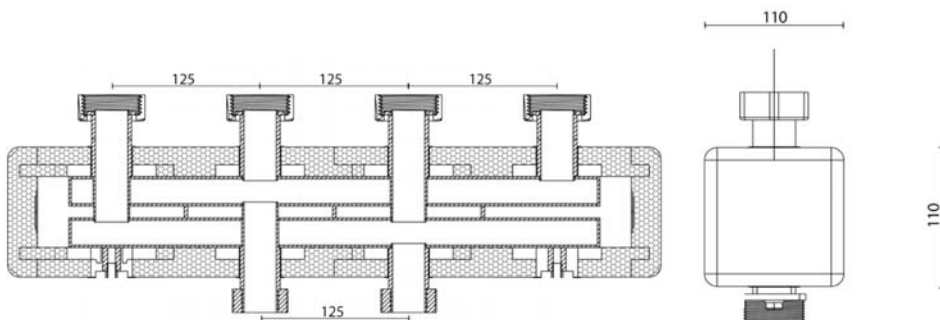
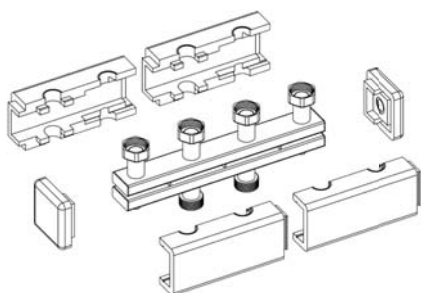


LE kotlovski razdelilnik dn25

z izolacijo
kotlovski razdelilnik dn25 z dvema neodvisnima komorama (dovod in povratek) omogoča delitev ogrevalnega sistema na najmanj dve do največ šest ogrevalnih vej, izdelan je iz kvadratnega jeklenega profila, vključena je izolacija razdelilnika, priključki na razdelilniku so 1 1/2" ZN na primarni strani in 1 1/2" NN hol. na sekundarni strani

moč: 70 kW
pretok: 3,0 m³/h
maks. T: 110°C

št. artikla	veje	dimenzija v/š/d (mm)	cena brez ddv (eur)
LKR252	2	110/110/550	
LKR253	3	110/110/800	
LKR254	4	110/110/1050	
LKR255	5	110/110/1300	
LKR256	6	110/110/1550	



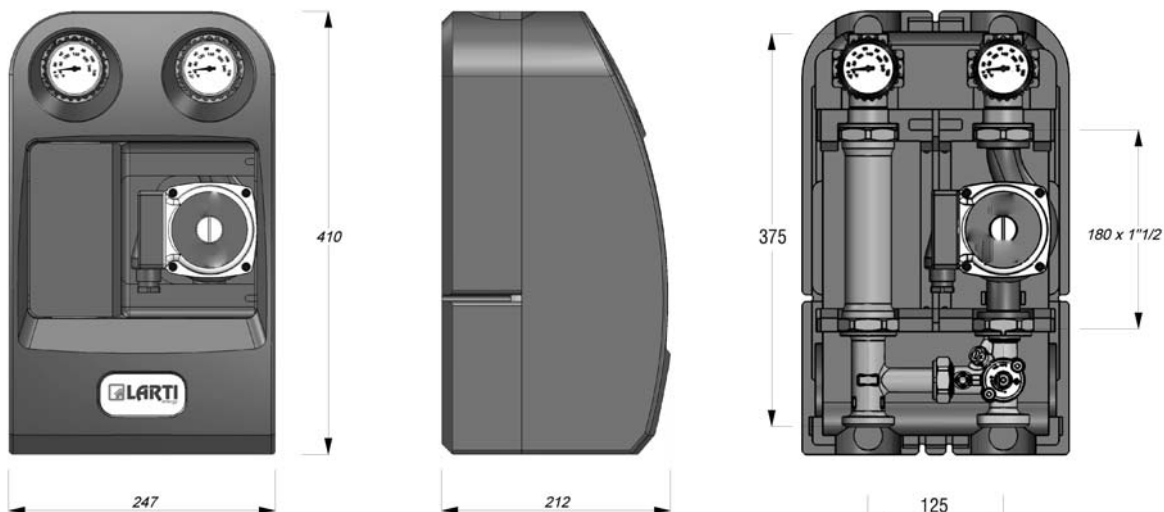
LE kotlovski set mešalni dn25

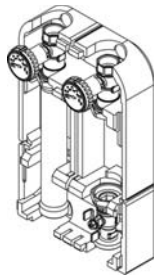
z izolacijo
kotlovski mešalni set dn25 je kompaktna enota primerna za uporabo v ogrevalnih sistemih, vsebuje 3 potni mešalni ventil na katerega se lahko namesti motorni pogon in vsebuje by-pass ventil, ki lahko del povratne sistemske vode preusmeri nazaj v dovod sistema, kar omogoča boljši izkoristek temperature in uravnotežen pretok, set je standardno na voljo z dovodom na desni strani in vsebuje povratno cev z nepovratno loputo in krogelne ventile z vgrajenimi termometri, vključena je izolacija seta, priključki so 1 1/2" ZN na razdelilnik in 1" NN na sistemski strani

maks. temp: 90°C
maks. tlak: 10b
pretok: KV10
medij: voda, glikol do maks. 30%
termometri: 0-120°C

št. artikla	črpalka	cena brez ddv (eur)
LKSM25	brez črpalke	
LKSM25ČRP	wilo yonos para 25/1-6	
LKSM25ČRPMP	wilo yonos para 25/1-6	

*LKSM25ČRPMP je komplet s črpalko in motornim pogonom





LE kotlovski set direktni dn25

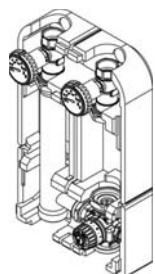
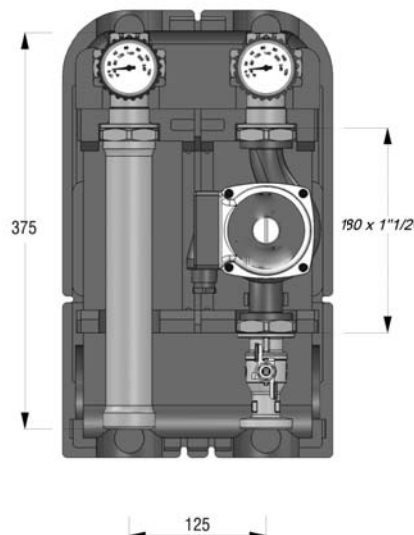
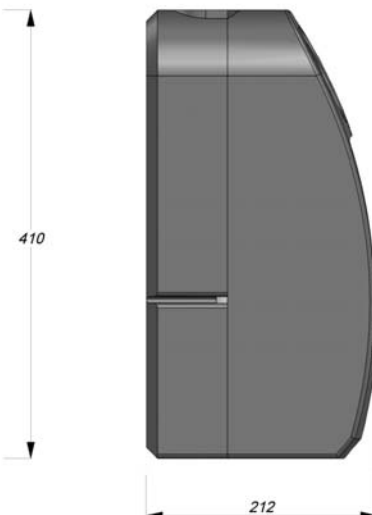
z izolacijo

kotlovski direktni set dn25 je kompaktna enota primerna za uporabo v visokotemperaturnih sistemih, set je standardno na voljo z dovodom na desni strani in vsebuje povratno cev z nepovratno loputo in krogelne ventile z vgrajenimi termometri, vključena je izolacija seta, priključki so 1 1/2"ZN na razdelilnik in 1"NN na sistemski strani

maks. temp: 90°C
maks. tlak: 10b
pretok: KV10
medij: voda, glikol do maks. 30%
termometri: 0-120°C

cena
brez ddv
(eur)

št. artikla	črpalka
LKSD25	brez črpalke
LKSD25ČRP	wilo yonos para 25/1-6



LE kotlovski set talno dn25

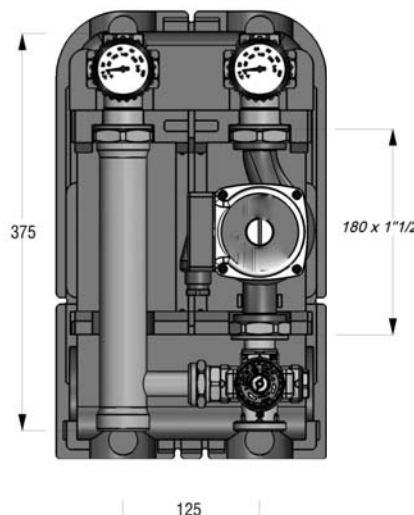
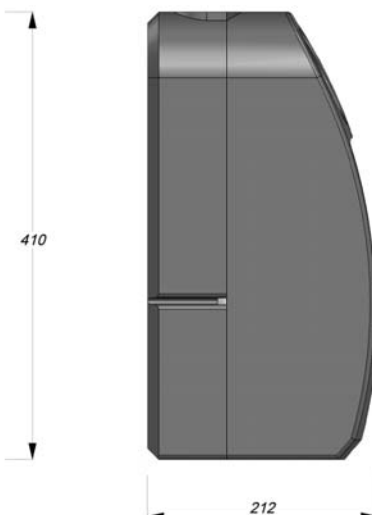
z izolacijo

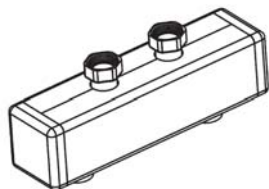
kotlovski mešalni set za talno ogrevanje dn25 je kompaktna enota primerna za uporabo v sistemih s talnim ogrevanjem, vsebuje 3 potni mešalni ventil kateremu, nastavimo fiksno temperaturo dovoda v sistem, set je standardno na voljo z dovodom na desni strani in vsebuje povratno cev z nepovratno loputo in krogelne ventile z vgrajenimi termometri, vključena je izolacija seta, priključki so 1 1/2"ZN na razdelilnik in 1"NN na sistemski strani

maks. temp: 90°C
maks. tlak: 10b
pretok: KV10
medij: voda, glikol do maks. 30%
termometri: 0-120°C
nastavitev: 30-60°C

cena
brez ddv
(eur)

št. artikla	črpalka
LKST25	brez črpalke
LKST25ČRP	wilo yonos para 25/1-6



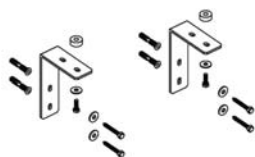
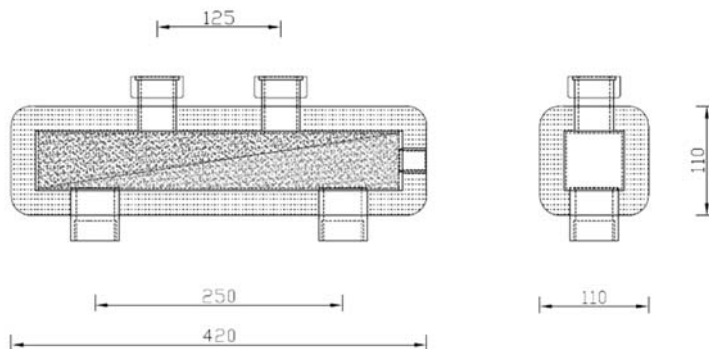


LE hidravlična kretnica dn25

z izolacijo
hidravlična kretnica skrbi za uravnoteženost ogrevalnih krogov, saj omogoča neodvisno delovanje med seboj povezanih temperaturnih krogov, običajno se namesti, ko črpalna primarnega kroga vpliva na enega ali več sekundarnih krogov, s tem rešimo težave vezane na konstantnost pretokov, ločevalnik vsebuje priključek za odzračevanje sistema, priključek za praznjenje/izpiranje sistema in izolacijo, priključki na kretnici so 1 1/4" ZN na primarni strani in 1 1/2" NN hol. na sekundarni strani

moč: 70 kW
pretok: 3,0 m³/h
maks. T: 110°C

št. artikla	pretok (m ³ /h)	dimenzija v/š/d (mm)	cena brez ddv (eur)
LKR25A	3,0	110/110/420	

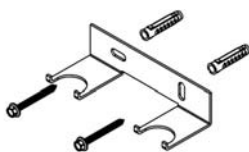


konzola LE kotlovskega razdelilnika

za LE kotlovske razdelilnike dn25
set je sestavljen iz dveh nosilcev, šestih vijakov, štirih zidnih vložkov, šestih podložk in dveh gumiranih tesnil, ki preprečujeta prenos vibracij

št. artikla
LKRKON

cena brez ddv (eur)



konzola LE kotlovskega seta

za LE kotlovske sete dn25
set je sestavljen iz nosilca, dveh vijakov in dveh zidnih vložkov

št. artikla
LKSK25

cena brez ddv (eur)

LE kotlovski razdelilnik dn32

z izolacijo
artikel v pripravi

št. artikla	veje	dimenzija v/š/d (mm)	cena brez ddv (eur)

LE kotlovski set mešalni dn32

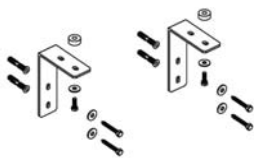
z izolacijo
artikel v pripravi

št. artikla	črpalka	cena brez ddv (eur)

LE kotlovski set direktni dn32

z izolacijo
artikel v pripravi

št. artikla	črpalka	cena brez ddv (eur)



konzola LE kotlovskega razdelilnika

za LE kotlovske razdelilnike dn32

set je sestavljen iz dveh nosilcev, šestih vijakov, štirih zidnih vložkov, šestih podložk in dveh gumiranih tesnil, ki preprečujeta prenos vibracij

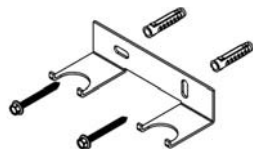
št. artikla

LKRKON

cena

brez ddv

(eur)



konzola LE kotlovskega seta

za LE kotlovske sete dn32

set je sestavljen iz nosilca, dveh vijakov in dveh zidnih vložkov

št. artikla

LKSK32

cena

brez ddv

(eur)



LE 3 potni mešalni ventil za talno ogrevanje

za LE kotlovske sete dn25

3 potni mešalni ventil vsebuje by-pass ventil, ki lahko del povratne sistemske vode preusmeri nazaj v dovod sistema, kar omogoča boljši izkoristek temperature in uravnotežen pretok, regulacija s konstantno temperaturo dovoda, maks. temperatura je 90°C, maks. tlak je 10 bar, pretok je KV10, priključki so 1 1/2" in 1"

št. artikla

LKSTV

Kvs

10

cena

brez ddv

(eur)



LE 3 potni mešalni ventil

za LE kotlovske sete dn25

3 potni mešalni ventil vsebuje by-pass ventil, ki lahko del povratne sistemske vode preusmeri nazaj v dovod sistema, kar omogoča boljši izkoristek temperature in uravnotežen pretok, možnost montaže motornega pogona, maks. temperatura je 90°C, maks. tlak je 10 bar, pretok je KV 10 priključki so 1 1/2" in 1"

št. artikla

LKS3P

Kvs

10

cena

brez ddv

(eur)



LE pokrov kotlovskega seta

za LE kotlovske sete dn25

št. artikla

LEPOKROV

cena

brez ddv

(eur)



diferenčni by-pass ventil

vzdrževanje tlaka

diferenčni by-pass ventil vzdržuje tlak v sistemu, v primeru povišanja tlaka se ventil odpre in omogoči sistemski vodi, pretok skozenj, razliko v tlaku pri kateri se ventil odpre je možno nastavljanje, maks. temperatura je 95°C, maks. tlak je 10 barov

št. artikla

BA61601500001

dimenzija

3/4"

nastavitev

2 - 6,5 m

cena

brez ddv

(eur)



elektromotorni pogon

za navojne mešalne ventile

elektromotorni pogon je na voljo v 2 ali 3 točkovni izvedbi, z napetostjo 230V ali 24V, čas odpiranja je 120 s, kot vrtenja 90°, vrtilni moment 10 Nm, dolžina priloženega kabla je 1,5 m, ročica na pogonu omogoča vpogled v položaj pogona, hkrati pa omogoča ročno nastavljanje

št. artikla

BAM030101DAB

tip

3 točkovni

napajanje

230V

BAM030102DAB

3 točkovni

24V

BAM030101AAB

2 točkovni

230V

BAM030102AAB

2 točkovni

24V

cena

brez ddv

(eur)

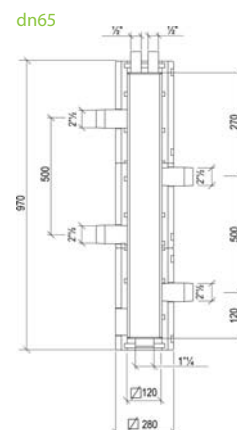
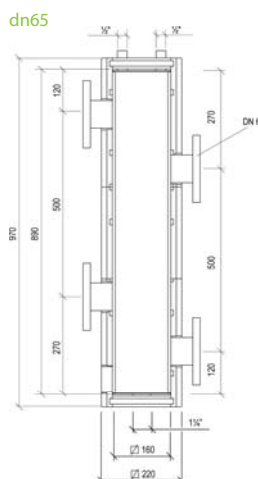
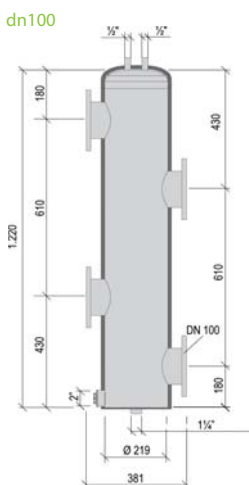
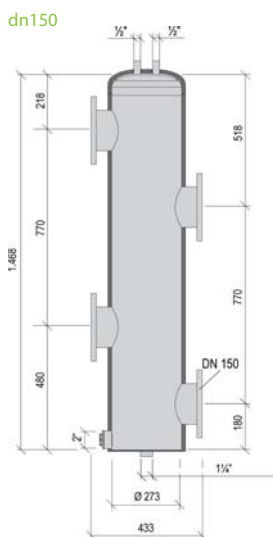
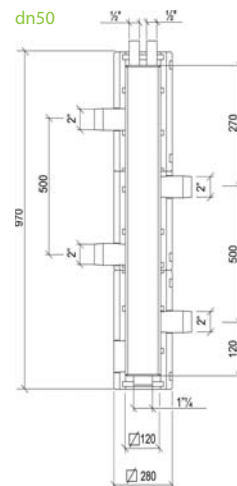
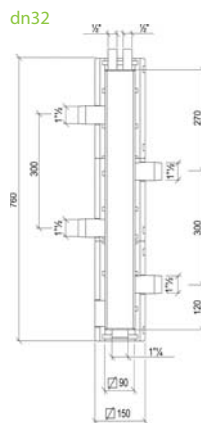
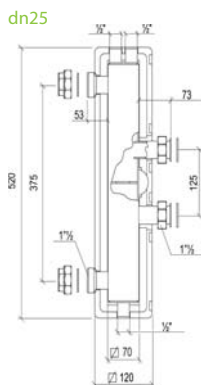
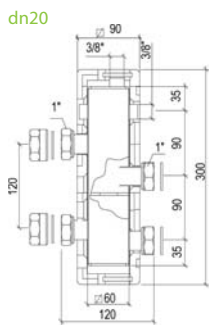


hidravlični ločevalnik

z izolacijo

hidravlični ločevalnik skrbi za uravnoteženost ogrevalnih krogov, saj omogoča neodvisno delovanje med seboj povezanih temperaturnih krogov, običajno se namesti, ko črpalka primarnega kroga vpliva na enega ali več sekundarnih krogov, s tem rešimo težave vezane na konstantnost pretokov, ločevalnik vsebuje priključek za odzračevanje sistema, priključek za praznenje/izpiranje sistema in izolacijo, maks. temperatura je 100°C, maks. tlak je 6 bar

št. artikla	dimenzija	volumen (l)	pretok (m3/h)	cena brez ddv (eur)
L49017055	dn20	0,7	1,7	
L49017051	dn25	1,9	2,5	
L49017057	dn32	4,8	6,5	
L49017058	dn50	11	9,5	
L49017059	dn65	11	18	
L49017060	dn65	21	18	
L49017001	dn100	46	30	
L49017011	dn150	81	50	



regulator vleka watts

RT10N

regulator vleka RT10N je namenjen samodejnemu uravnavanju pretoka zraka za zgorevanje v kotlih na trdo gorivo in omogoča enakomerno in celovito zgorevanje, izdelan je iz medenine in ojačane plastike, nastavitve temperature od 30°C do 100°C, priključek 3/4", maksimalna temperatura vode je 120°C, hod ročke 60-80 mm, dolžina verige je 125cm

št. artikla	dimenzija	cena brez ddv (eur)
01734	3/4"	



le varovalo povratka

fiksna temperatura 55°C ali z motornim pogonom le varovalo povratka je namenjeno uravnavanju temperature povratka kotla, preprečuje kondenzacijo kotla in skrbi za pravilno polnjenje hranilnika toplote, vgrajeni so termometer, zaporni ventili, mešalni ventil s pogonom/termostatski ventil in nepovratna loputa, priključki so 1" NN

pretok: 3,6 m3/h, KV 12
maks. T: 110°C
min. T: -10°C

št. artikla	črpalka	cena brez ddv (eur)
VP025M	wilo yonos para 25/1-6	
VP025F	wilo yonos para 25/1-6	



3 potni preklopni ventil

zunanji navoj

3 potni preklopni ventil je narejen iz medenine, in je namenjen za uporabo v ogrevalnih in hladilnih sistemih z vodo in glikol mešanico do 50%, maks. temperatura je 90°C, maks. delovni tlak je 10 barov, maksimalni diferenčni tlak je 1 bar, kot obračanja 60°, čas obračanja je 8 s, pretok je KV8, priložen je 1 m kabla s konektorjem

št. artikla	dimenzija	čas obr.	Kvs	cena brez dddv (eur)
B.Y73032000MR1	1 1/4"	8 s	8	



2 potni preklopni ventil

zunanji navoj

2 potni preklopni ventil je narejen iz medenine, in je namenjen za uporabo v ogrevalnih in hladilnih sistemih z vodo in glikol mešanico do 50%, maks. temperatura je 90°C, maks. delovni tlak je 10 barov, maksimalni diferenčni tlak je 1 bar, kot obračanja 90°, čas obračanja je 12 s, pretok je KV8, priložen je 1 m kabla s konektorjem

št. artikla	dimenzija	čas obr.	Kvs	cena brez dddv (eur)
B.Y67032000CMR1	1 1/4"	12 s	12	



3 potni mešalni ventil

notranji navoj

mešalni ventil je narejen iz medenine, in je namenjen za uporabo v ogrevalnih sistemih z vodo in glikol mešanico do 50%, maks. temperatura je 110°C, maks. tlak je 10 barov, kot obračanja rotorja je 90°, možnost namestitve elektromotornega pogona

št. artikla	dimenzija	kvs	cena brez dddv (eur)
3P015	1/2"	2,5	
3P020	3/4"	6	
3P025	1"	12	
3P032	1 1/4"	15	
3P040	1 1/2"	26	
3P050	2"	40	



4 potni mešalni ventil

notranji navoj

mešalni ventil je narejen iz medenine, in je namenjen za uporabo v ogrevalnih sistemih z vodo in glikol mešanico do 50%, maks. temperatura je 110°C, maks. tlak je 10 barov, kot obračanja rotorja je 90°, možnost namestitve elektromotornega pogona

št. artikla	dimenzija	kvs	cena brez dddv (eur)
4P020	3/4"	6	
4P025	1"	8	
4P032	1 1/4"	15	
4P040	1 1/2"	26	
4P050	2"	40	



4 potni mešalni ventil

s holandci

mešalni ventil je narejen iz medenine, in je namenjen za uporabo v ogrevalnih sistemih z vodo in glikol mešanico do 50%, maks. temperatura je 110°C, maks. tlak je 10 barov, kot obračanja rotorja je 90°, možnost namestitve elektromotornega pogona

št. artikla	dimenzija	kvs	cena brez dddv (eur)
BA45002000MC01	1" - 1 1/2"	6	



elektromotorni pogon

za prirobnične mešalne ventile

elektromotorni pogon je na voljo v 3 točkovni izvedbi, z napetostjo 230V ali 24V, čas odpiranja je 120 s, kot vrtenja 90°, vrtilni moment 20 Nm, dolžina priloženega kabla je 1,5 m, ročica na pogonu omogoča vpogled v položaj pogona, hkrati pa omogoča ročno nastavljanje, pogonu je priložen set za montažo na mešalni ventil

št. artikla	tip	napajanje	cena brez dddv (eur)
BAM010201FAAK	3 točkovni	230V	
BAM010201FAAK	3 točkovni	24V	



3 potni mešalni ventil

prirobnični, PN6

mešalni ventil je namenjen za uporabo v ogrevalnih sistemih z vodo in glikol mešanico do 30%, maks. temperatura je 110°C, maks. tlak je 6 barov (PN6), kot obračanja rotorja je 90°, možnost namestitve elektromotornega pogona

št. artikla	dimenzija	kvs	cena brez ddv (eur)
3PP050	dn50	65	
3PP065	dn65	100	
3PP080	dn80	185	
3PP100	dn100	310	
3PP125	dn125	510	
3PP125	dn150	820	



4 potni mešalni ventil

prirobnični, PN6

mešalni ventil je namenjen za uporabo v ogrevalnih sistemih z vodo in glikol mešanico do 30%, maks. temperatura je 110°C, maks. tlak je 6 barov (PN6), kot obračanja rotorja je 90°, možnost namestitve elektromotornega pogona

št. artikla	dimenzija	kvs	cena brez ddv (eur)
4PP050	dn50	65	
4PP065	dn65	100	
4PP080	dn80	185	
4PP100	dn100	310	
4PP125	dn125	510	
4PP125	dn150	820	



termično varovalo STS.S

97°C, 1300 mm

termični ventil za varovanje kotlov na trda goriva je izdelan iz medenine ter vsebuje potopno sondo s tuljko dolžine 145 mm in priključkom 1/2", dolžina kapilare je 1300 mm

št. artikla	prednastavljena T	cena brez ddv (eur)
04120	97°C	



termostatski mešalni ventil minimix

kompaktna izvedba, montaža na kotni ventil

termostatski mešalni ventil minimix je namenjen reguliranju temperature vode in zagotavlja konstantnost le te, možnost uporabe v sanitarnih sistemih, maks. temperatura je 85°C, maks. tlak je 10 barov

št. artikla	dimenzija	temperatura	l/min	cena brez ddv (eur)
WI2297320M2	3/8"	30-70°C	28	



termostatski mešalni ventil

zunanj navoj

termostatski mešalni ventil je namenjen reguliranju temperature vode in zagotavlja konstantnost le te, možnost uporabe v sanitarnih ali ogrevalnih sistemih z vodo ali glikol mešanico do 30%, maks. temperatura je 95°C, maks. tlak je 5 barov

št. artikla	dimenzija	temperatura	kvs	cena brez ddv (eur)
BA.V07020NAB	3/4"	35-60°C	1,6	
BA.P11A20N00	3/4"	30-65°C	2,3	
BA.V07M25NAA	1"	20-43°C	1,6	
BA.V07M25NBA	1"	20-43°C	2,5	
BA.V07M25NAB	1"	35-60°C	1,6	
BA.V07M25NBB	1"	35-60°C	2,5	



termostatski mešalni ventil

privijala z nepovratno loputo

termostatski mešalni ventil je namenjen reguliranju temperature vode in zagotavlja konstantnost le te, možnost uporabe v sanitarnih ali ogrevalnih sistemih z vodo ali glikol mešanico do 30%, maks. temperatura je 95°C, maks. tlak je 5 barov, priložena sta dva privijala z vgrajeno nepovratno loputo

št. artikla	dimenzija	temperatura	kvs	cena brez ddv (eur)
BA.P11A20N00L2	3/4"	30-65°C	2,3	
BA.V07M25NBBL	1"	35-60°C	2,5	



solarni termostatski mešalni ventil

privijala z nepovratno loputo
solarni termostatski mešalni ventil je namenjen reguliranju temperature vode in zagotavlja konstantnost le te, možnost uporabe v ogrevalnih sistemih z vodo ali glikol mešanico do 30%, ki so napajani iz solarnega sistema, maks. temperatura je 110°C, maks. tlak je 5 barov, priložena sta dva privijala z vgrajeno nepovratno loputo

št. artikla	dimenzija	temperatura	kvs	cena brez ddd (eur)
BA.P04A20N00L2	3/4"	30-65°C	1,8	



termostatski mešalni ventil novamix

zunanji navoj
termostatski mešalni ventil novamix je namenjen reguliranju temperature vode in zagotavlja konstantnost le te, možnost uporabe v sanitarnih ali ogrevalnih sistemih maks. temperatura je 90°C, maks. tlak je 10 barov

št. artikla	dimenzija	temperatura	kvs	l/min	cena brez ddd (eur)
252.6023.104	1"	20-40°C	1,9	39	
252.6003.330	1"	30-70°C	1,9	39	
252.6024.104	1 1/4"	20-40°C	2,6	53	
252.6004.104	1 1/4"	30-70°C	2,6	53	
252.6034.107	1 1/4"	20-70°C	6,1	102	



termostatski mešalni ventil novamix compact

zunanji navoj
termostatski mešalni ventil novamix je namenjen reguliranju temperature vode in zagotavlja konstantnost le te, možnost uporabe v sanitarnih sistemih, maks. temperatura je 90°C, maks. tlak je 10 barov

št. artikla	dimenzija	temperatura	kvs	l/min	cena brez ddd (eur)
252.6072.104	1/2"	30-70°C	1,2	25	



termostatski ventil jrg

ventil za omejevanje cirkulacije
termostatski ventil JRG za omejevanje cirkulacije regulira temperaturo z omejevanjem pretoka, maks. temperatura je 70°C, maks. tlak je 10 barov, priložena je izolacija ventila

št. artikla	dimenzija	temperatura	cena brez ddd (eur)
JRG6320.914	1/2"	36-63°C	
JRG6320.914	3/4"	36-63°C	



termostatski mešalni ventil jrg

zunanji navoj
termostatski mešalni ventil je namenjen reguliranju temperature vode in zagotavlja konstantnost le te, uporaba v sanitarnih sistemih, ventil ima možnost priključka cirkulacije maks. temperatura je 90°C, priložena je izolacija ventila

št. artikla	dimenzija	temperatura	cena brez ddd (eur)
JRG3400.914	1/2"	36-53°C	
JRG3400.924	3/4"	36-53°C	
JRG3400.934	1"	36-53°C	
JRG3400.944	1 1/4"	36-53°C	
JRG3400.954	1 1/2"	36-53°C	
JRG3400.964	2"	36-53°C	



regulacijski ventil stromax

notranji navoj
linijski regulacijski ventil herz stromax za hidravlično uravnoteženje, z merilnimi ventili je izdelan iz medenine, vsebuje prednastavitve z omejevanjem hoda

št. artikla	dimenzija	kvs	cena brez ddd (eur)
HERZ-1401701	1/2"	2	
HERZ-1401702	3/4"	3,6	
HERZ-1401703	1"	6,5	
HERZ-1401704	1 1/4"	13,3	
HERZ-1401705	1 1/2"	18,5	
HERZ-1401706	2"	33	



flowmeter merilec pretoka

holandec/moški navoj
flowmeter merilec pretoka z integriranim prozornim oknom z merilno skalo za boljši nadzor nad pretokom, maksimalna delovna temperatura je 100°C, maksimalni delovni tlak pa 10 bar, flowmeter je narejen iz medenine, merilno okno iz zelo odporne plastike, notranji deli iz nerjavečega jekla in zelo odporne plastike, tesnila pa so EPDM

št. artikla	dimenzija	pretok (l/min)	kvs (m ³ /h)	cena brez ddd (eur)
223.4213.000	3/4"	0,6-2,4	0,5	
223.4214.000	3/4"	1-3,5	0,9	
223.4218.000	3/4"	2-8	1,6	



tacometer inline 100

euro moški/ženski navoj

tacometer inline 100 je regulacijski in zaporni ventil z možnostjo nastavitve pretoka od 0,3 in vse do 40 l/min, v ventil je integrirano prozorno okno z merilno skalo za lažjo nastavitve, maksimalna delovna temperatura je 100°C, maksimalni delovni tlak pa 10 bar, ventil je narejen iz medenine, merilno okno iz zelo odporne plastike, notranji deli iz nerjavečega jekla in zelo odporne plastike, tesnila pa so EPDM, tacometer inline 100 je certificiran za uporabo pri inštalacijah pitne vode

št. artikla	dimenzija	pretok (l/min)	kvs (m3/h)	cena brez dddv (eur)
223.1202.000	• M3/4"-Ž1/2"	0,3-1,5	0,25	
223.1203.000	• M3/4"-Ž1/2"	0,6-2,4	0,6	
223.1204.000	• M3/4"-Ž1/2"	1-3,5	1,35	
223.1208.000	M3/4"-Ž1/2"	2-8	1,8	
223.1209.000	M3/4"-Ž1/2"	3-12	1,85	



tacometer inline 100

euro moški/euro moški navoj

tacometer inline 100 je regulacijski in zaporni ventil z možnostjo nastavitve pretoka od 0,3 in vse do 40 l/min, v ventil je integrirano prozorno okno z merilno skalo za lažjo nastavitve, maksimalna delovna temperatura je 100°C, maksimalni delovni tlak pa 10 bar, ventil je narejen iz medenine, merilno okno iz zelo odporne plastike, notranji deli iz nerjavečega jekla in zelo odporne plastike, tesnila pa so EPDM, tacometer inline 100 je certificiran za uporabo pri inštalacijah pitne vode

št. artikla	dimenzija	pretok (l/min)	kvs (m3/h)	cena brez dddv (eur)
223.1233.000	• M3/4"-M3/4"	0,6-2,4	0,6	
223.1234.000	• M3/4"-M3/4"	1-3,5	1,35	
223.1238.000	M3/4"-M3/4"	2-8	1,8	
223.1239.000	• M3/4"-M3/4"	3-12	1,85	
223.1300.000	M1"-M1"	4-15	5,00	
223.1302.000	M1"-M1"	8-30	5,00	
223.1305.000	M1"-M1"	10-40	5,00	



tacometer solar 130

holandec/euro moški navoj

tacometer solar 130 je regulacijski in zaporni ventil z možnostjo nastavitve pretoka od 4 in vse do 28 l/min, v ventil je integrirano prozorno okno z merilno skalo za lažjo nastavitve, maksimalna delovna temperatura je 130°C, maksimalni delovni tlak pa 8 bar, ventil je narejen iz medenine, merilno okno iz zelo odporne plastike, notranji deli iz nerjavečega jekla in zelo odporne plastike, tesnila pa so EPDM

št. artikla	dimenzija	pretok (l/min)	kvs (m3/h)	cena brez dddv (eur)
223.7566.334	M1"-H1"	4-16	4,76	
223.7576.334	M1"-H1"	8-28	5,44	



tacometer bypass 100

ženski/ženski navoj

tacometer bypass 100 je regulacijski in zaporni ventil z možnostjo nastavitve pretoka od 2 in vse do 200 l/min, v ventil je integrirano prozorno okno z merilno skalo za lažjo nastavitve, maksimalna delovna temperatura je 100°C, maksimalni delovni tlak pa 10 bar, ventil je narejen iz medenine, merilno okno iz zelo odporne plastike, notranji deli iz nerjavečega jekla in zelo odporne plastike, tesnila pa so EPDM, tacometer bypass 100 je certificiran za uporabo pri inštalacijah pitne vode

št. artikla	dimenzija	pretok (l/min)	kvs (m3/h)	cena brez dddv (eur)
223.2262.000	1/2"	2-8	1,95	
223.2361.000	3/4"	2-8	1,95	
223.2360.000	3/4"	4-15	3,3	
223.2362.000	3/4"	8-30	5,0	
223.2460.000	1"	6-20	5,1	
223.2461.000	1"	10-40	8,1	
223.2561.000	1 1/4"	20-70	17,0	
223.2661.000	1 1/2"	30-120	30,0	
223.2861.000	2"	50-200	54,0	



tacometer bypass

prirobnični, PN16

tacometer bypass je regulacijski in zaporni ventil z možnostjo nastavitve pretoka od 60 in vse do 650 l/min, v ventil je integrirano prozorno okno z merilno skalo za lažjo nastavitve, maksimalna delovna temperatura je 100°C, maksimalni delovni tlak pa 10 bar, ventil je narejen iz sive litine, merilno okno iz zelo odporne plastike, notranji deli iz nerjavečega jekla in zelo odporne plastike, tesnila pa so EPDM

št. artikla	dimenzija	pretok (l/min)	kvs (m3/h)	cena brez dddv (eur)
223.2151.000	DN65	60-325	85	
223.2251.000	DN80	75-450	166	
223.2351.000	DN100	100-650	208	